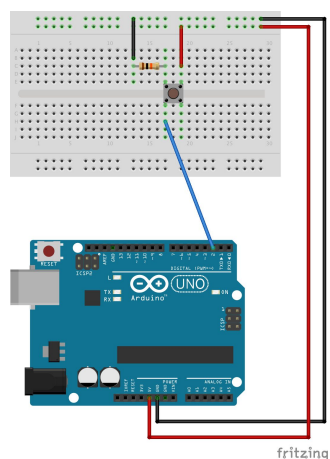
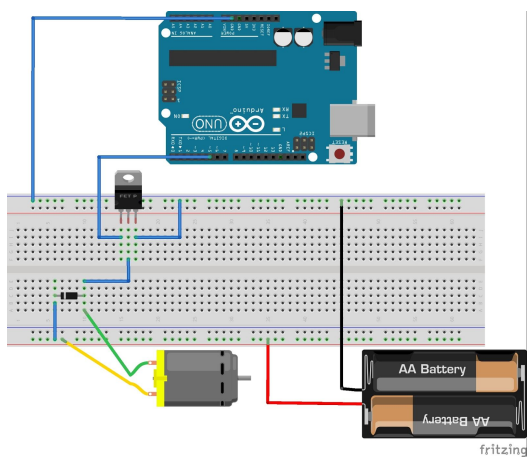


## Arduino para principiantes: Disparador

### Materiales

- 1 Arduino
- 1 transistor MOSFET (IRF520N)
- 1 diodo (1N4007)
- 1 botón
- 2 pilas de 9V
- Cables

### Esquemas





Coding is Fun  
Taller de robótica

fun.efaber.net  
fun@efaber.net

## Montaje

Para el funcionamiento del prototipo necesitamos dos circuitos independientes: uno para el motor DC y uno para el botón.

**Es muy importante que todos los circuitos compartan la tierra.**

Para la alimentación del motor usamos una batería de 9V.

Para la alimentación del Arduino, usamos otra batería de 9V.

El motor DC mueve un disco donde está montado el disparador. Al lado del disco tenemos una plataforma donde se depositan las bolitas que se disparan.

## Programación

El motor se pone en marcha al presionar el botón y se para al dejar de presionar el botón.



Coding is Fun  
Taller de robótica

fun.efaber.net  
fun@efaber.net

## Código

```
/*  
Disparador con interruptor de botón.  
  
El botón está conectado al pin buttonPin.  
El transistor MOSFET está conectado al pin controlPin.  
  
Con el interruptor de botón se controla el encendido y apagado del disparador.  
  
Cada 5 segundos se comprueba el valor que devuelve el botón y sigue funcionando o se  
apaga.  
  
Proyecto de Unai y Jon.  
*/  
  
const int controlPin = 4; // transistor  
const int buttonPin = 9; // botón  
  

```